

MOTOR

Deutz TCD 3,6 L4 f, Stage 5	
Effect (DIN)	80 kW (107 hk)/2400 rpm
Vridmoment	420 Nm/1600 rpm

TRANSMISSION HIGH SPEED

Hydrostatisk pump och motor med variabelt displacement. Mekanisk transportväxel med elektrisk kontroll.

Växlar framåt/bakåt	4/4
Max. dragkraft	53,1 kN
Körhastighet	0 - 50 km/h

HYDRAULSYSTEM

Lastavkännande arbetshydraulik med elektrisk servostyrning. Pump med variabelt displacement, dubbelverkande motorhydraulikfunktioner med individuellt reglerbart flöde.

Max oljeflöde	200 l/min (2300 rpm)
Arbetstryck	22 Mpa

RAM

Midjestyrning och rampending.

Styrvinkel	± 43°
Pendlingsvinkel	± 17°

HJUL

Standard	420/65R24
Alternativ	460/65R24

BROMSAR

Hydrauliska servobromsar i oljebad på fram- och bakaxeln. Elhydraulisk parkeringsbroms på bakaxeln.

ELSYSTEM

Spänning	12 V
Generator	200 A

MÅTT OCH VIKT

Höjd	2290 mm
Bred (mellan däckens yttersidor)	1750 mm
Svängradie (vid inre/ytte hjul)	2195 mm/4346 mm
Bränsletankens volume	100 l
AdBlue-tankens volume	10 l
Vikt utan arbetsredskaper	4300 - 5200 kg

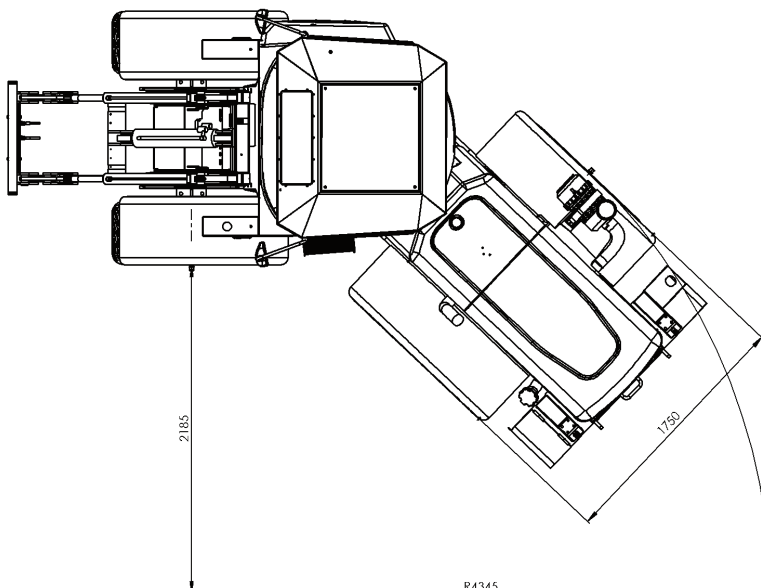
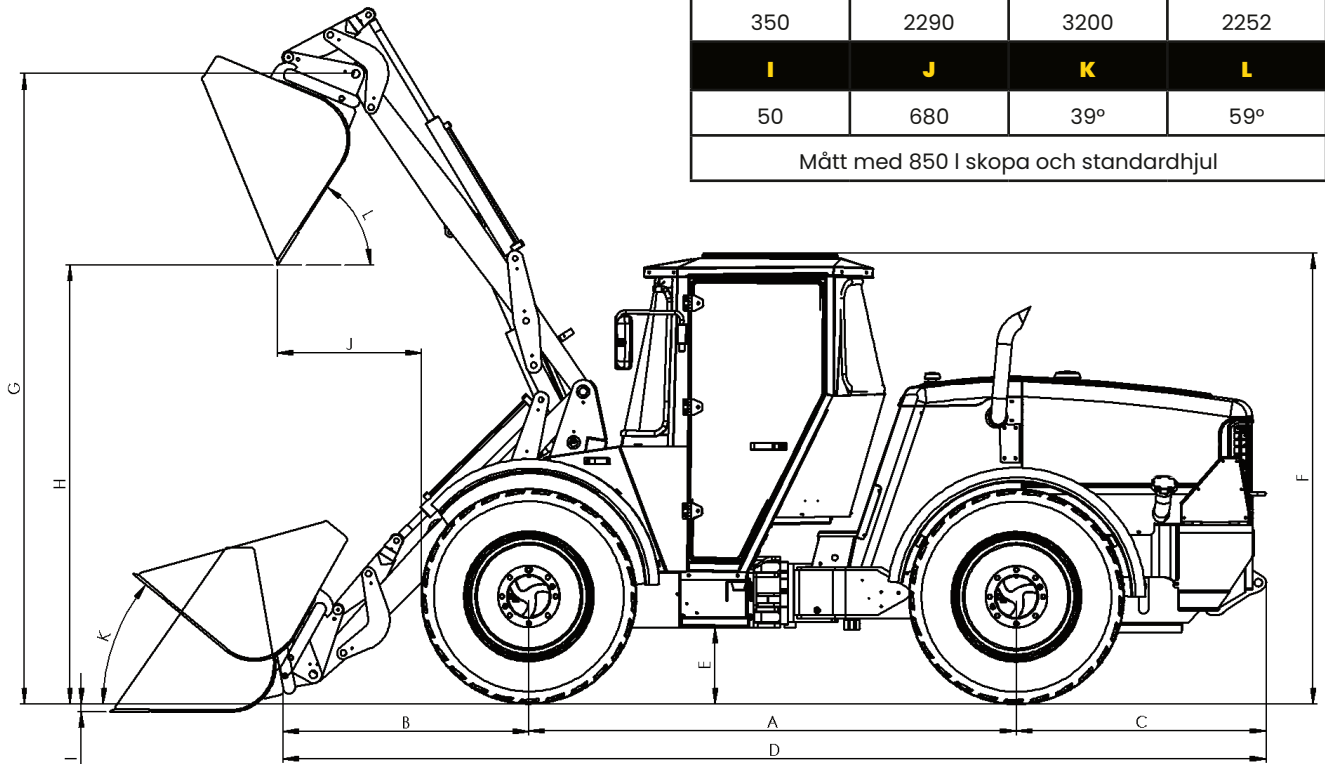
LASTARE

Lyfthöjd	3230 mm
----------	---------

LYFTKRAFT | TIPPBELASTNING | 5255

	Redskapsfäste	Skopa 850 l	Pallgafflar (tyngdpunktsavstånd 500 mm)
Hydraulisk lyftkraft vid nedre läge (kN)	25,6	21,5	19,1
Hydraulisk lyftkraft vid övre läge (kN)	35,6	29,5	28
Nominell bärförmåga (kg)		1693*	2253*
		1919***	2530***
		2107**	2762**
Tipplast (kg) med rak maskin	4390	3903	3266
	4933***	4423***	3668***
	5384**	4855**	4003**
Tipplast (kg) med svängd maskin	3778	3312	2807
	4240***	3758***	3153***
	4628**	4130**	3441**
Skopans brytkraft (kN)		31,6	
** Med vätskefyllda bakhjul och baklyft			
*** Med option vätskefyllda bakhjul			

5255			
A	B	C	D
2500	1265	1280	5045
E	F	G	H
350	2290	3200	2252
I	J	K	L
50	680	39°	59°
Mått med 850 l skopa och standardhjul			



Vi förbehåller oss rätten att göra ändringar utan föregående meddelande.
Maskinerna på bilderna kan vara försedda med specialutrustning.